
DESPIECES DEL SERVICIO TECNICO

- Cocinas a gas Gama 700
- Fourneaux à gaz Série 700
- Gas Ranges 700 Series
- Gas Herde Serie 700

Mod.

CG-720

CG-740

CG-741

CG-761



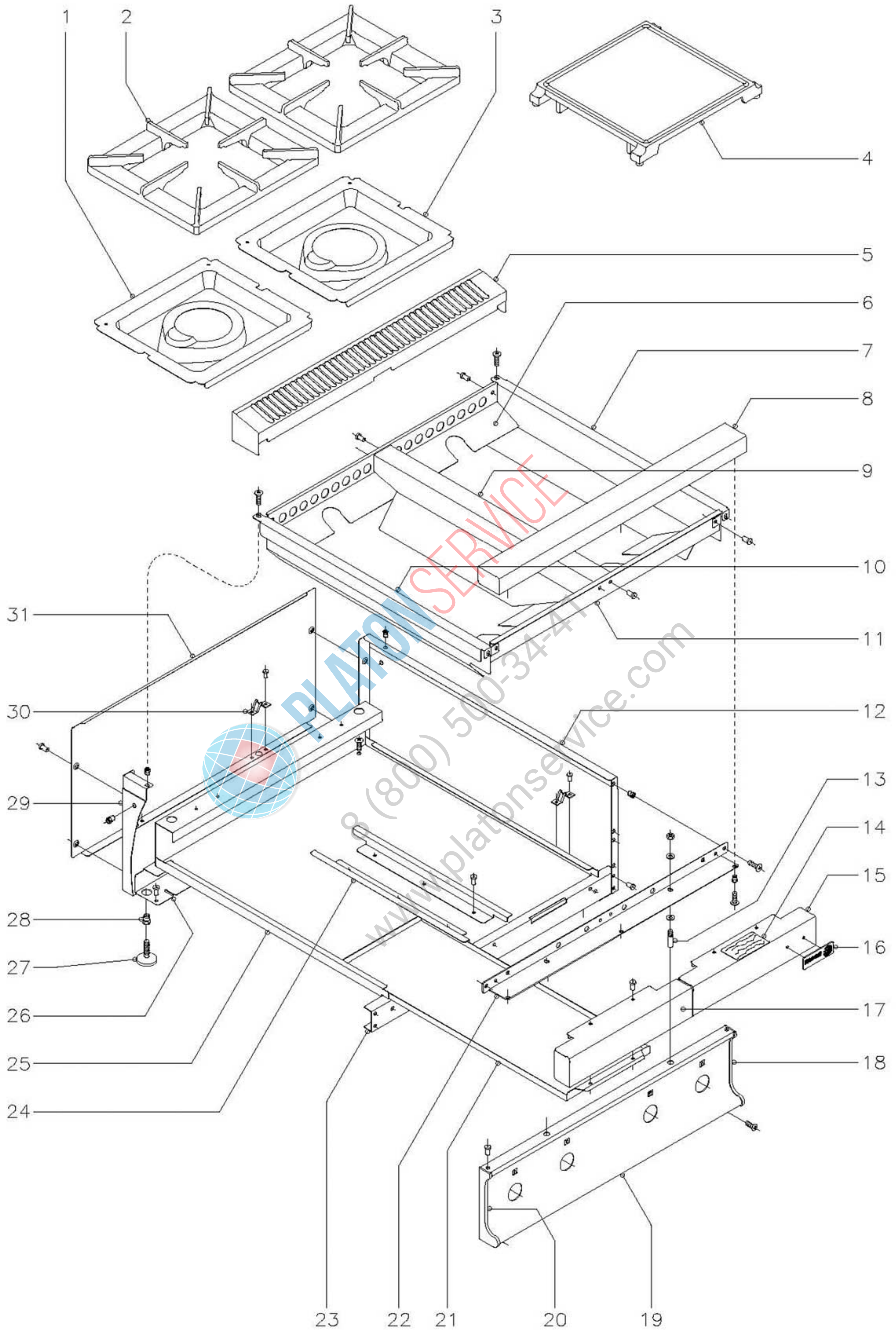
PLATON SERVICE
8 (800) 500-34-41
www.platonservice.com

01 - 07 - 2000

FAGOR



Fagor Industrial, S. Coop.



MOD.	COCINAS	ZONA	MUEBLE	PLANO	C-848
------	---------	------	--------	-------	-------

ITEM	CODIGO	DENOMINACION	TEXTO	CG-720	CG-740							NOTAS
1	U745416	Vertedero 4000		2	3							
2	U745415	Parrilla		2	4							
3	U745417	Vertedero 6000		-	1							
4	U745411	Placa		-	-							(Se suministra bajo pedido)
5	X315425	Embelledor de chimenea		1	-							
5	U745425	Embelledor de chimenea		-	1							
6	U725404	Posterior interior de mesa 1/2M.		1	-							
6	U745404	Posterior interior de mesa 1M.		-	1							
7	U745401	Lateral de mesa derecho		1	1							
	Q419005	Remache tubular Ø 4x8		2	2							
	Q152004	Tornillo aplastado M-5x13		2	2							
	Q221342	Remache exagonal M-5		2	2							
8	X315400	Anterior de mesa 1/2M.		1	-							
8	U745407	Anterior de mesa 1M.		-	1							
	Q221342	Remache exagonal M-5		2	3							
	Q152004	Tornillo aplastado M-5x13		2	3							
9	U745402	Liston central de mesa		-	1							
	Q419005	Remache tubular Ø 4x8		-	4							
10	U745400	Lateral de mesa izquierdo		1	1							
	Q419005	Remache tubular Ø 4x8		2	2							
	Q152004	Tornillo aplastado M-5x13		2	2							
	Q221342	Remache exagonal M-5		2	2							
11	U725403	Anterior interior de mesa 1/2M.		1	-							
11	U745403	Anterior interior de mesa 1M.		-	1							
12	U732802	Panel lateral derecho		1	1							
13	Q151336	Tornillo soporte guia		2	2							
	Q302022	Arandela plana Ø 16xØ 6x1,2		4	4							
	Q162040	Tuerca exagonal M-6		2	2							
14	S326540	Placa matricula		1	1							

MOD.

COCINAS

ZONA

MUEBLE

PLANO

C-848

ITEM	CODIGO	DENOMINACION	TEXTO	CG-720	CG-740									NOTAS
15	U722804	Asa de bandeja derecha		1	1									
	Q419005	Remache tubular Ø 4x8		2	2									
16	U262806	Escudo FAGOR		1	1									
	Q221023	Clips sujecion escudo		2	2									
17	U732804	Asa de bandeja izquierda		-	1									
	Q419005	Remache tubular Ø 4x8		-	2									
18	U452804	Cantonera derecha portamandos		1	1									
	Q419005	Remache tubular Ø 4x8		2	2									
19	U722800	Panel portamandos 1/2M.		1	-									
19	U732800	Panel portamandos 1M.		-	1									
	Q152004	Tornillo aplastado M-5x13		2	2									
	Q221342	Remache exagonal M-5		2	2									
20	U452805	Cantonera izquierda portamandos		1	1									
	Q419005	Remache tubular Ø 4x8		2	2									
21	U722604	Bandeja recoge grasas		1	2									
22	X312600	Escuadra amarre mesa		1	-									
22	U742607	Escuadra amarre mesa		-	1									
	Q152004	Tornillo aplastado M-5x13		2	2									
	Q221342	Remache exagonal M-5		2	2									
23	U722603	Escuadra anterior base bandejas		1	-									
23	U732601	Escuadra anterior base bandejas		-	1									
	Q419005	Remache tubular Ø 4x8		4	4									
24	U562640	Guia de bandejas		-	2									
	Q419005	Remache tubular Ø 4x8		-	6									
25	U722601	Base de bandejas		1	-									
25	U742601	Base de bandejas		-	1									
	Q221342	Remache exagonal M-5		4	5									
	Q152004	Tornillo aplastado M-5x13		4	5									

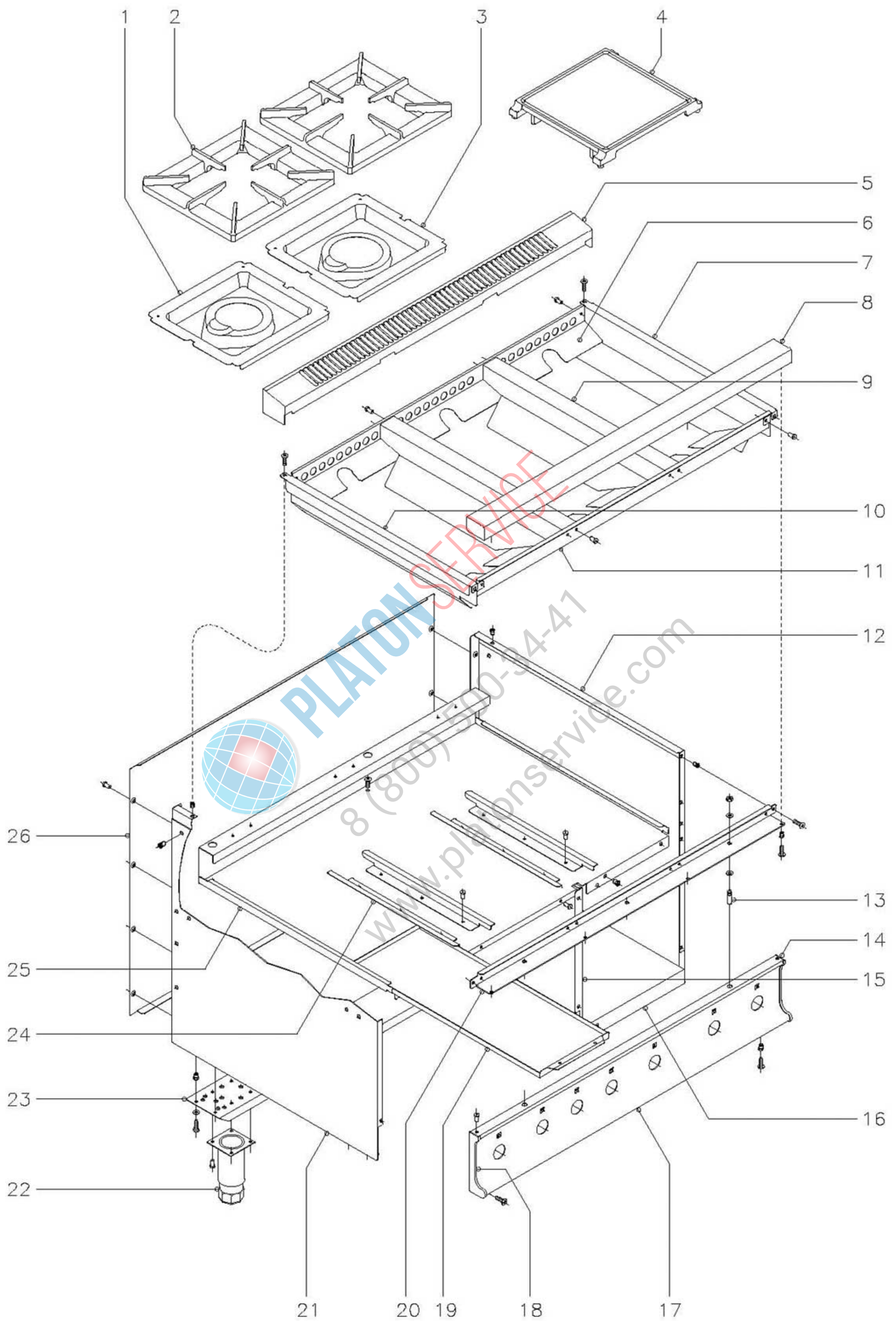
ITEM	CODIGO	DENOMINACION	TEXTO	CG-720	CG-740								NOTAS
26	U722602	Escuadra soporte base bandejas		1	-								
26	U732600	Escuadra soporte base bandejas		-	1								
	Q419005	Remache tubular Ø 4x8		2	2								
27	Z200105	Pata regulable		4	4								
28	Q221345	Remache exagonal M-10		4	4								
29	U732801	Panel lateral izquierdo		1	1								
30	X010503	Muelle enganche piton		3	4								
	Q419006	Remache tubular Ø 3,2x10		6	8								
31	U722803	Panel posterior		1	-								
31	U732803	Panel posterior		-	1								
	Q419005	Remache tubular Ø 4x8		4	4								



PLATON SERVICE

8 (800) 500-34-41

www.platonservice.com



N plano
C-849

Firma

Fecha
7-00

Aparato
COCINA CG-741 , CG-761

Lamina
2

Fagor Industrial S.Coop.
O<ate



MOD.		COCINAS		ZONA		MUEBLE						PLANO		C-849	
ITEM	CODIGO	DENOMINACION	TEXTO	CG-741	CG-761									NOTAS	
1	U745416	Vertedero 4000		3	4										
2	U745415	Parrilla		4	6										
3	U745417	Vertedero 6000		1	2										
4	U745411	Placa		-	-									(Se suministra bajo pedido)	
5	U745425	Embellecedor de chimenea		1	-										
5	U755425	Embellecedor de chimenea		-	1										
6	U745404	Posterior interior de mesa 1M.		1	-										
6	U755403	Posterior interior de mesa 1 1/2M.		-	1										
7	U745401	Lateral de mesa derecho		1	1										
	Q419005	Remache tubular Ø 4x8		2	2										
	Q152004	Tornillo aplastado M-5x13		2	2										
	Q221342	Remache exagonal M-5		2	2										
8	U745407	Anterior de mesa 1M.		1	-										
8	U755400	Anterior de mesa 1 1/2M.		-	1										
	Q221342	Remache exagonal M-5		3	4										
	Q152004	Tornillo aplastado M-5x13		3	4										
9	U745402	Liston central de mesa		1	2										
	Q419005	Remache tubular Ø 4x8		4	8										
10	U745400	Lateral de mesa izquierdo		1	1										
	Q419005	Remache tubular Ø 4x8		2	2										
	Q152004	Tornillo aplastado M-5x13		2	2										
	Q221342	Remache exagonal M-5		2	2										
11	U745403	Anterior interior de mesa 1M.		1	-										
11	U755402	Anterior interior de mesa 1 1/2M.		-	1										
12	U742811	Panel lateral derecho		1	1										
13	Q151336	Tornillo soporte guia		2	2										
	Q302022	Arandela plana Ø 16xØ 6x1,2		4	4										
	Q162040	Tuerca exagonal M-6		2	2										

MOD.		COCINAS		ZONA		MUEBLE						PLANO		C-849	
ITEM	CODIGO	DENOMINACION	TEXTO	CG-741	CG-761									NOTAS	
14	U452804	Cantonera derecha portamandos		1	1										
	Q419005	Remache tubular Ø 4x8		2	2										
15	U752606	Panel lateral interior		-	1										
16	U752607	Base inferior interior		-	1										
17	U742800	Panel portamandos 1M.		1	-										
17	U752800	Panel portamandos 1 1/2M.		-	1										
	Q152004	Tornillo aplastado M-5x13		2	2										
	Q221342	Remache exagonal M-5		2	2										
18	U452805	Cantonera izquierda portamandos		1	1										
	Q419005	Remache tubular Ø 4x8		2	2										
19	U722604	Bandeja recoge grasas		2	3										
20	U742607	Escuadra amarre mesa		1	-										
20	U752600	Escuadra amarre mesa		-	1										
	Q152004	Tornillo aplastado M-5x13		2	2										
	Q221342	Remache exagonal M-5		2	2										
21	U742810	Panel lateral izquierdo		1	1										
22	X260150	Pata regulable		4	4										
	Q411304	Remache avibulb		16	16										
23	U742640	Liston soporte patas		2	-										
23	U752631	Liston soporte patas		-	2										
	Q012043	Tornillo exagonal M-6x20		8	10										
	Q302022	Arandela plana Ø 16xØ 6x1,2		8	10										
	Q221343	Remache exagonal M-6		8	10										
24	U562640	Guia de bandejas		2	4										
	Q419005	Remache tubular Ø 4x8		6	12										
25	U742601	Base de bandejas		1	-										
25	U752602	Base de bandejas		-	1										
	Q419005	Remache tubular Ø 4x8		3	3										
	Q152004	Tornillo aplastado M-5x13		2	2										

MOD.

COCINAS

ZONA

MUEBLE

PLANO

C-849

ITEM

CODIGO

DENOMINACION

TEXTO

CG-741

CG-761

NOTAS

Q221342 Remache exagonal M-5

2

2

26 U742804 Panel posterior 1M.

1

-

26 U752801 Panel posterior 1 1/2M.

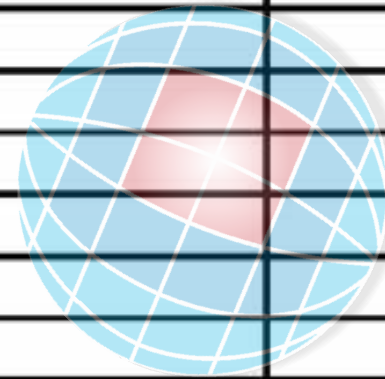
-

1

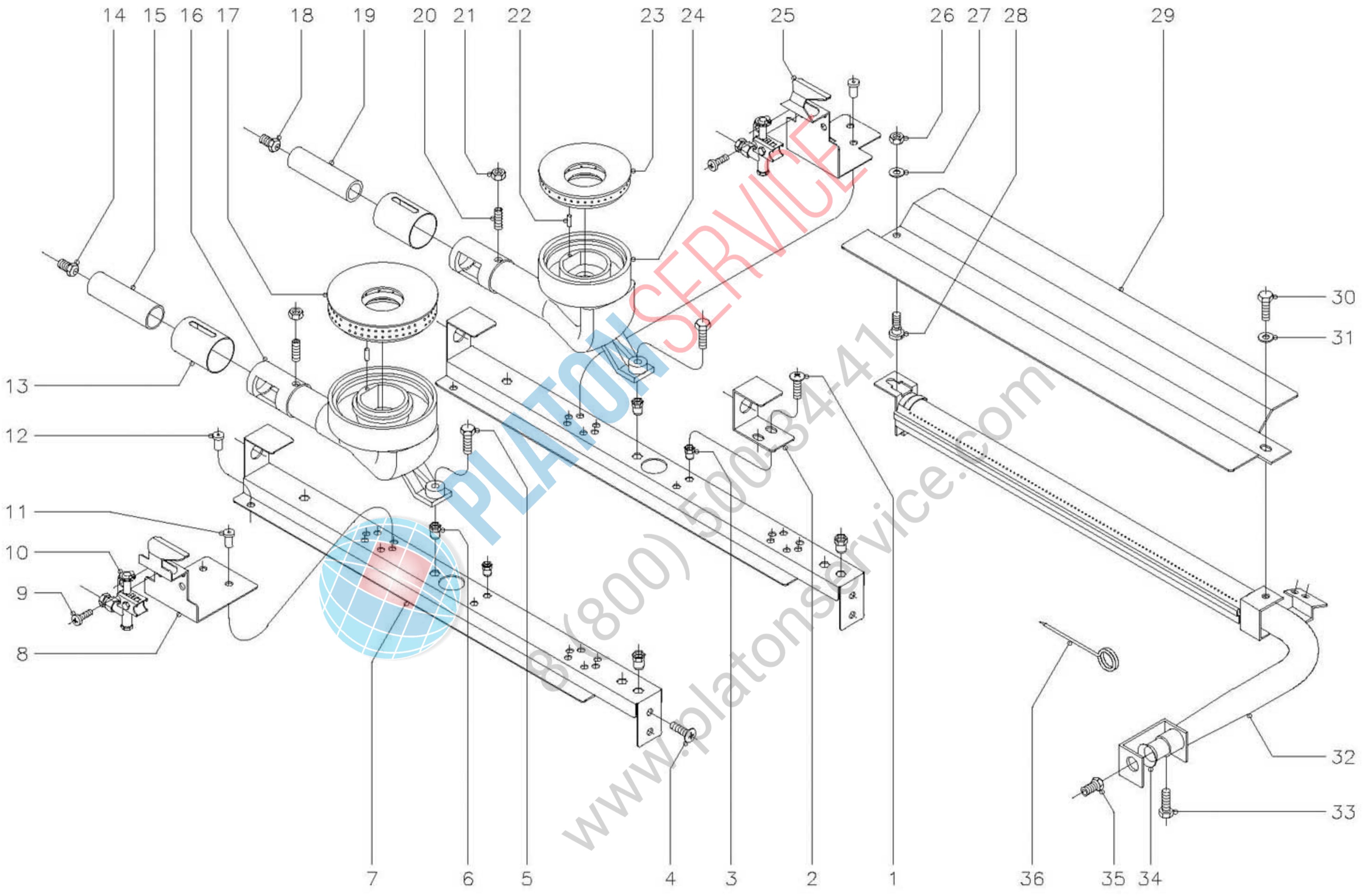
Q419005 Remache tubular Ø 4x8

8

8



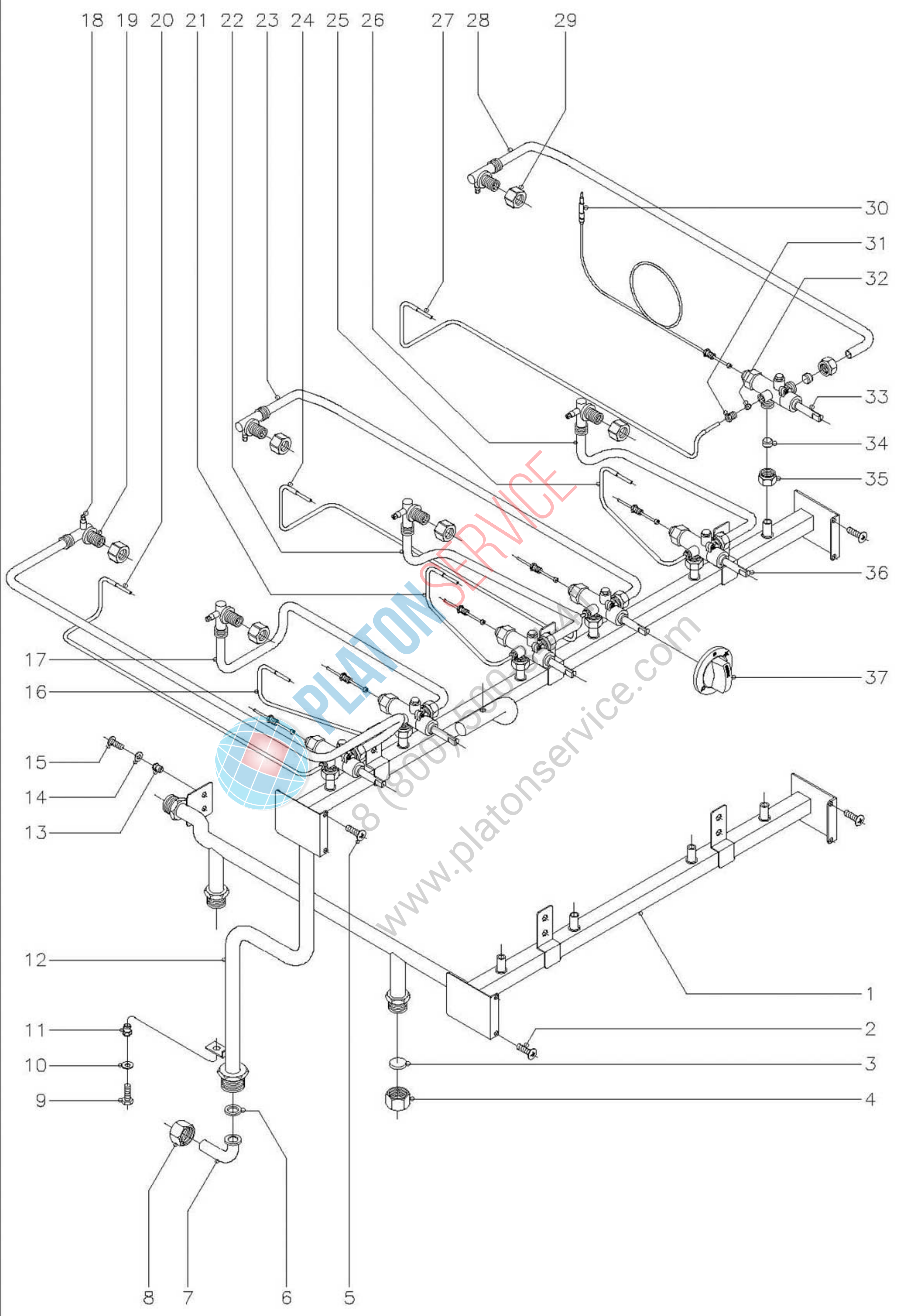
PLATON SERVICE
 8 (800) 500-34-41
 www.platonservice.com

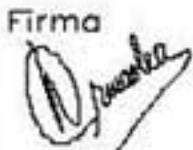


N plano	Firma	Fecha	Aparato	Lamina	Fagor Industrial S.Coop.	FAGOR
C-850		7-00	COCINAS CG-700	3	Olate	

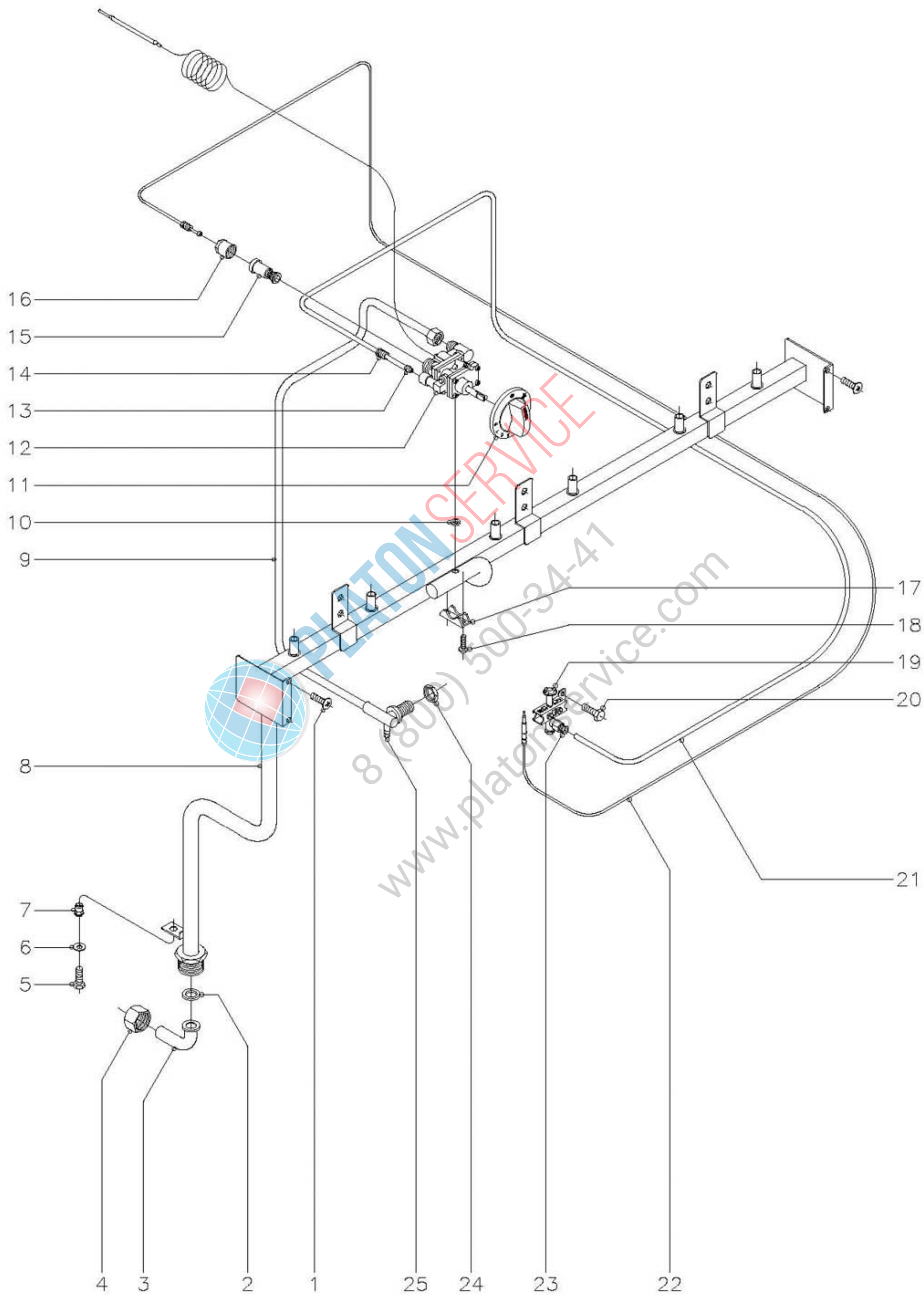
ITEM	CODIGO	DENOMINACION	TEXTO	CG-720	CG-740	CG-741	CG-761							NOTAS
1	Q152004	Tornillo aplastado M-5x13		2	4	4	6							
2	U742605	Escuadra fijacion quemador		1	2	2	3							
3	Q221342	Remache exagonal M-5		2	4	4	6							
4	Q152004	Tornillo aplastado M-5x13		2	4	4	6							
5	Q012044	Tornillo exagonal M-6x25		2	4	4	6							
6	Q221343	Remache exagonal M-6		2	4	4	6							
7	U742604	Liston soporte quemador		1	2	2	3							
8	U745418	Soporte piloto 6000		-	1	1	2							
9	Q032021	Tornillo alomado M-4x10		4	8	8	12							
10	U442134	Conjunto piloto mesa		2	4	4	6							
	U442138	Inyector piloto Ø 0,25 (B.P. y G.V.)		2	4	4	6							
	U442137	Inyector piloto Ø 0,40 (Gas Natural)		2	4	4	6							
11	Q419005	Remache tubular Ø 4x8		4	8	8	12							
12	Q419005	Remache tubular Ø 4x8		2	4	4	6							
13	U265702	Regulador de aire 4000 y 6000		2	4	4	6							
14	R422400	Tobera Ø 1,25 (B.P.) Quemad.6000		-	1	1	2							
14	9429500	Tobera Ø 1,90 (G.N.) Quemad.6000		-	1	1	2							
14	U742400	Tobera Ø 3,60 (G.V.) Quemad.6000		-	1	1	2							
15	U565700	Venturi quemador 6000		-	1	1	2							
16	U565701	Cuerpo quemador 6000		-	1	1	2							
17	U135702	Quemador 6000		-	1	1	2							
18	U122407	Tobera Ø 1,05 (B.P.) Quemad.4000		2	3	3	4							
18	9105100	Tobera Ø 1,50 (G.N.) Quemad.4000		2	3	3	4							
18	R302401	Tobera Ø 2,90 (G.V.) Quemad.4000		2	3	3	4							
19	U125720	Venturi quemador 4000		2	3	3	4							
20	Q131542	Varilla roscada M-6x15		2	4	4	6							
21	Q162040	Tuerca exagonal M-6		2	4	4	6							
22	Q371026	Manguito Ø 4x14		2	4	4	6							
23	U445731	Quemador 4000		2	3	3	4							

ITEM	CODIGO	DENOMINACION	TEXTO	CG-720	CG-740	CG-741	CG-761						NOTAS
24	U445730	Cuerpo quemador 4000		2	3	3	4						
25	U745418	Soporte piloto 4000		2	3	3	4						
26	Q162040	Tuerca exagonal M-6		-	-	1	1						
27	Q302022	Arandela plana Ø 16xØ 6x1,2		-	-	1	1						
28	R252624	Piton soporte		-	-	1	1						
29	U745705	Difusor quemador horno		-	-	1	1						
30	Q012042	Tornillo exagonal M-6x15		-	-	1	1						
31	Q302022	Arandela plana Ø 16xØ 6x1,2		-	-	1	1						
32	U745700	Quemador de horno		-	-	1	1						
33	Q012031	Tornillo exagonal M-5x10		-	-	1	1						
34	U325707	Regulador de aire		-	-	1	1						
35	R422400	Tobera Ø 1,25 (B.P.) Horno		-	-	1	1						
35	9429500	Tobera Ø 1,90 (G.N.) Horno		-	-	1	1						
35	9424500	Tobera Ø 5,35 (G.V.) Horno		-	-	1	1						
36	623500	Aguja de limpieza quemadores		1	1	1	1						



N plano C-851	Firma 	Fecha 7-00	Aparato COCINAS CG-700	Lamina 4	Fagor Industrial S.Coop. FAGOR Ocate
------------------	--	---------------	---------------------------	-------------	--

MOD.		COCINAS		ZONA		CONDUCCIONES Y GRIFOS DE GAS				PLANO		C-851	
ITEM	CODIGO	DENOMINACION	TEXTO	CG-720	CG-740	CG-741	CG-761						NOTAS
1	U725030	Conduccion general		1	-	-	-						
1	U735030	Conduccion general		-	1	-	-						
2	Q152004	Tornillo aplastado M-5x13		4	4	-	-						
3	Q306051	Arandela tapon Ø 23,5x4		2	2	-	-						
4	U635008	Tuerca ciega 3/4"		2	2	-	-						
5	Q152004	Tornillo aplastado M-5x13		-	-	4	4						
6	Q306052	Arandela junta Ø 23,5xØ 15,5x3		-	-	1	1						
7	U565007	Codo entrada gas		-	-	1	1						
8	U725006	Tuerca 3/4"		-	-	1	1						
9	Q012043	Tornillo exagonal M-6x20		-	-	1	1						
10	Q302022	Arandela plana Ø 16xØ 6x1,2		-	-	1	1						
11	Q221321	Remache redondo M-6		-	-	1	1						
12	U745000	Conduccion general		-	-	1	-						
12	U755000	Conduccion general		-	-	-	1						
13	Q221342	Remache exagonal M-5		2	2	-	-						
14	Q302022	Arandela plana Ø 16xØ 6x1,2		2	2	-	-						
15	Q152004	Tornillo aplastado M-5x13		2	2	-	-						
16	U725003	Conduccion a piloto anterior izdo.		1	-	-	-						
16	U745009	Conduccion a piloto anterior izdo.		-	1	1	1						
17	U745022	Conduc. a quemador anterior izdo.		-	1	1	1						
18	Q153002	Tornillo tapon (Toma presion)		2	4	4	6						
19	U745023	Conduc. a quemador posterior izdo.		1	1	1	1						
20	U745010	Conduccion a piloto posterior izdo.		1	1	1	1						
21	U745012	Conduccion a piloto anterior decho.		-	1	1	1						
22	U725008	Conduc. a quemador anterior decho.		1	-	-	-						
22	U745025	Conduc. a quemador anterior decho.		-	1	1	1						
23	U745024	Conduc. a quemador posterior decho.		-	1	1	1						
24	U745011	Conduccion a piloto posterior decho.		-	1	1	1						
25	U745012	Conduccion a piloto anterior decho.		-	-	-	1						



N plano
C-852

Firma
[Signature]

Fecha
7-00

Aparato
COCINAS CG-741 , CG-761

Lamina
5

Fagor Industrial S.Coop.
0<ate

FAGOR 

MOD.

COCINAS

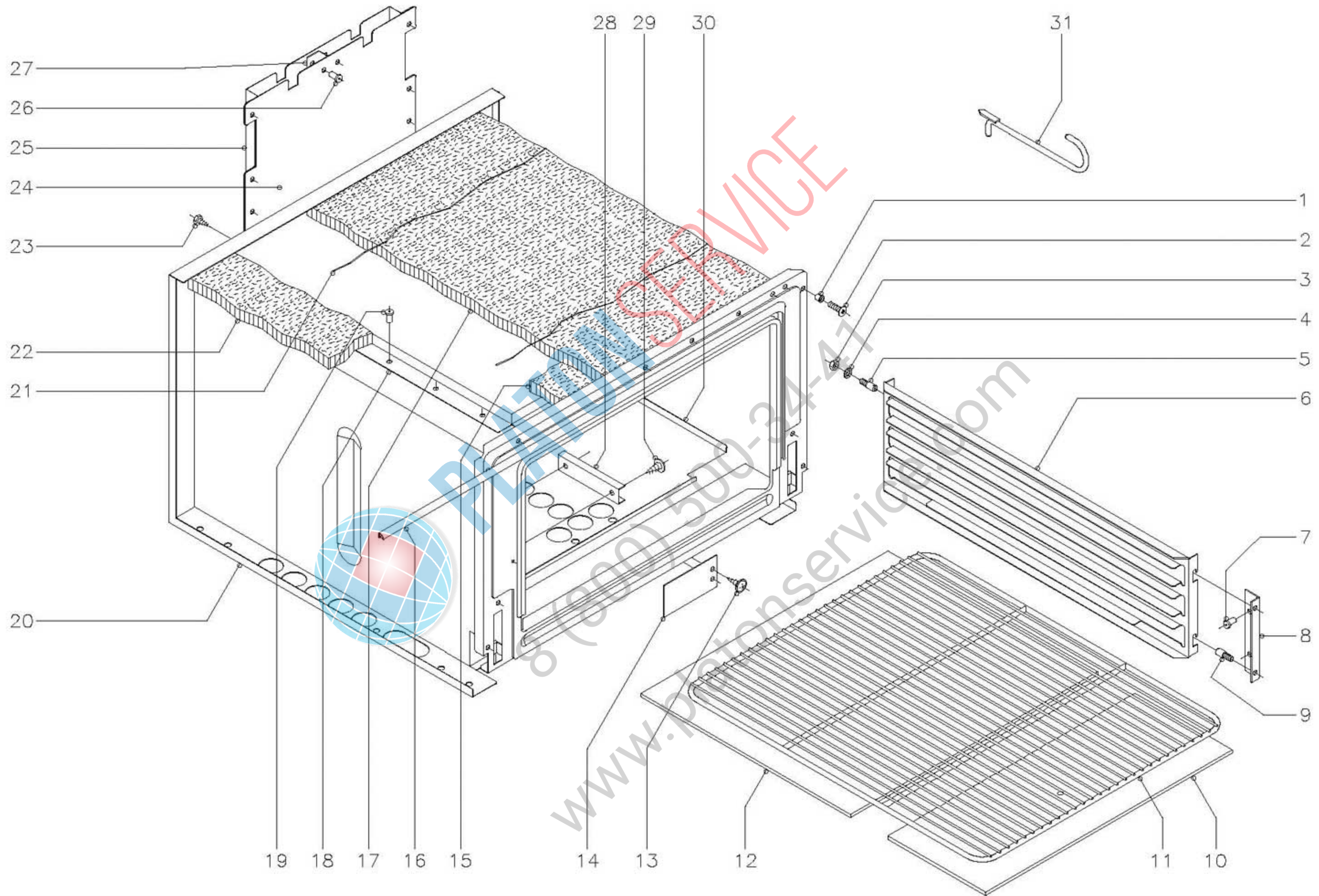
ZONA

CONDUCCIONES A QUEMADOR DE HORNO

PLANO

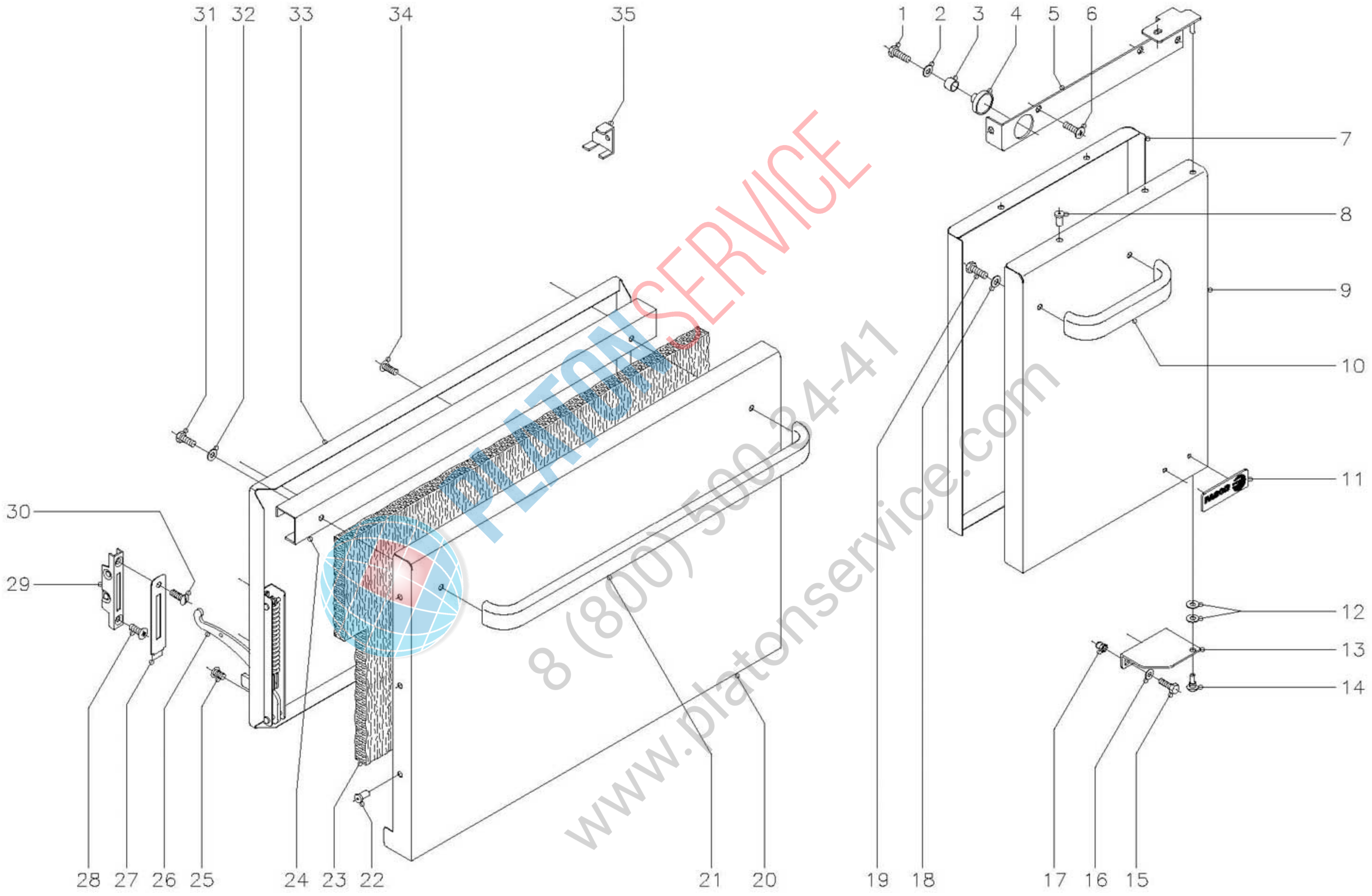
C-852

ITEM	CODIGO	DENOMINACION	TEXTO	CG-741	CG-761								NOTAS
1	Q152004	Tornillo aplastado M-5x13		4	4								
2	Q306052	Arandela junta Ø 23,5xØ 15,5x3		1	1								
3	U565007	Codo entrada gas		1	1								
4	U725006	Tuerca 3/4"		1	1								
5	Q012043	Tornillo exagonal M-6x20		1	1								
6	Q302022	Arandela plana Ø 16xØ 6x1,2		1	1								
7	Q221321	Remache redondo M-6		1	1								
8	U745000	Conduccion general		1	-								
8	U755000	Conduccion general		-	1								
9	U745020	Conduccion a quemador de horno		1	1								
10	Q307034	Junta estanqueidad termostato		1	1								
11	R202103	Boton de mando Ø 8		1	1								
12	U742130	Termostato MTZ-7200 (min.0,5)		1	1								(Regulado de 120° - 350°)
13	X205028	Bicono Ø 6		1	1								
14	U195009	Manguito empalme		1	1								
15	6002705	Grupo electromagnetico		1	1								
16	-	Tapon grupo electromagnetico		1	1								
17	Z982018	Brida amarre termostato		1	1								
18	Q151417	Tornillo exagonal M-5x22		2	2								
19	U322118	Piloto completo		1	1								
	U442138	Inyector piloto Ø 0,25 (B.P.y G.V.)		1	1								
	U442137	Inyector piloto Ø 0,40 (Gas Natural)		1	1								
20	Q012031	Tornillo exagonal M-5x10		2	2								
21	U745006	Conduccion a piloto de horno		1	1								
22	U322130	Termopar L=1500		1	1								
23	U134323	Racord con bicono Ø 6		1	1								
24	Q223019	Tuerca exagonal 3/8"		1	1								
25	Q153002	Tornillo tapon (Toma presion)		1	1								



N plano	Firma	Fecha	Aparato	Lamina	Fagor Industrial S.Coop. FAGOR
C-853		7-00	COCINAS CG-741 , CG-761	6	0<ate

MOD.	COCINAS		ZONA	HORNO							PLANO	C-853
ITEM	CODIGO	DENOMINACION	TEXTO	CG-741	CG-761							NOTAS
1	Q221304	Remache redondo M-5		4	4							
2	Q152004	Tornillo aplastado M-5x13		4	4							
3	Q162040	Tuerca exagonal M-6		4	4							
4	Q302022	Arandela plana Ø 16xØ 6x1,2		4	4							
5	Q151336	Tornillo soporte guias		4	4							
6	U325608	Guia de bandejas		2	2							
7	Q419005	Remache tubular Ø 4x8		4	4							
8	U325611	Escuadra soporte guia bandejas		2	2							
9	Q151336	Tornillo soporte guias		4	4							
10	U745630	Cabeza placa de horno		1	1							
11	U135642	Parrilla de horno		1	1							
12	U745631	Placa de horno		1	1							
13	Q151401	Tornillo alomado		2	2							
14	U325618	Tapa salida de humos		1	1							
15	U745610	Vitrofib 390x70x20		1	1							
16	U745626	Junta puerta de horno		1	1							
17	U325621	Vitrofib 1455x670x20		1	1							
18	U745613	Camara conduccion de humos		1	1							
19	Q419005	Remache tubular Ø 4x8		17	17							
20	U745620	Cuerpo de horno		1	1							
21	-	Alambre amarre aislante		2	2							
22	R660530	Vitrofib 680x95x20		2	2							
23	Q151335	Tornillo con arandela 5,6x13		2	2							(Amarre chimenea a cuerpo de horno)
24	U745605	Anterior de chimenea		1	1							
25	U745606	Posterior de chimenea		1	1							
26	Q419005	Remache tubular Ø 4x8		10	10							
27	U745607	Distanciador de chimenea		1	1							
28	U055644	Conjunto fijacion bulbo		1	1							
29	Q151401	Tornillo alomado		2	2							



N plano	Firma	Fecha	Aparato	Lamina	Fagor Industrial S.Coop. FAGOR
C-854		7-00	COCINAS CG-741 , CG-761	7	0<ate

MOD.

COCINAS

ZONA

PUERTAS

PLANO

C-854

ITEM	CODIGO	DENOMINACION	TEXTO	CG-741	CG-761							NOTAS
1	Q012021	Tornillo exagonal M-4x10		-	2							
2	Q232020	Arandela plana A-4		-	2							
3	X960502	Fijacion iman		-	2							
4	X960501	Iman		-	2							
5	U752604	Liston bisagra superior		-	1							
6	Q152004	Tornillo aplastado M-5x13		-	3							
	Q221342	Remache exagonal M-5		-	3							
7	X960500	Contrapuerta		-	1							
8	Q419005	Remache tubular Ø 4x8		-	4							
9	X310500	Puerta derecha		-	1							
10	U580521	Asa de puerta		-	1							
11	U262806	Escudo FAGOR		-	1							
	Q221023	Clips sujecion escudo		-	2							
12	Q232040	Arandela plana A-6		-	2							
13	E022608	Bisagra inferior derecha		-	1							
14	X960504	Tornillo de giro M-8		-	1							
15	Q012043	Tornillo exagonal M-6x20		-	2							
16	Q302022	Arandela plana Ø 16xØ 6x1,2		-	2							
17	Q221343	Remache exagonal M-6		-	2							
18	Q302022	Arandela plana Ø 16xØ 6x1,2		-	2							
19	Q012041	Tornillo exagonal M-6x10		-	2							
20	U740501	Puerta de horno		1	-							(Con orificios para escudo FAGOR)
20	U750500	Puerta de horno		-	1							(Sin orificios)
21	U580520	Asa de puerta de horno		1	1							
22	Q419005	Remache tubular Ø 4x8		6	6							
23	U260502	Aislante 680x380x20		1	1							
24	U320507	Refuerzo de puerta		1	1							
25	Q152022	Tornillo amarre M-6x8		6	6							

MOD. ZONA PLANO

ITEM	CODIGO	DENOMINACION	TEXTO	CG-720	CG-740	CG-741	CG-761						NOTAS
	U746511	Folleto de instrucciones		1	1	1	1						



PLATON SERVICE
8 (800) 500-34-41
www.platonservice.com

MOD.

COCINAS

ZONA

PIEZAS ESPECIFICAS PARA LOS DISTINTOS GASES

PLANO

C-850

ITEM	CODIGO	DENOMINACION	TEXTO	CG-720	CG-740	CG-741	CG-761							NOTAS
		<u>BUTANO-PROPANO</u>												
10	U442138	Inyector piloto Ø 0,25		2	4	4	6							
14	R422400	Tobera Ø 1,25 (Quemador 6000)		-	1	1	2							
18	U122407	Tobera Ø 1,05 (Quemador 4000)		2	3	3	4							
35	R422400	Tobera Ø 1,25 (Horno)		-	-	1	1							
s/n	U136501	Indicador (Butano-Propano)		1	1	1	1							
		<u>GAS NATURAL</u>												
10	U442137	Inyector piloto Ø 0,40		2	4	4	6							
14	9429500	Tobera Ø 1,90 (Quemador 6000)		-	1	1	2							
18	9105100	Tobera Ø 1,50 (Quemador 4000)		2	3	3	4							
35	9429500	Tobera Ø 1,90 (Horno)		-	-	1	1							
s/n	U134402	Indicador (Gas Natural)		1	1	1	1							
		<u>GAS VILLA</u>												
10	U442138	Inyector piloto Ø 0,25		2	4	4	6							(Regular para G.V.)
14	U742400	Tobera Ø 3,60 (Quemador 6000)		-	1	1	2							
18	R302401	Tobera Ø 2,90 (Quemador 4000)		2	3	3	4							
35	9424500	Tobera Ø 5,35 (Horno)		-	-	1	1							
s/n	U134310	Indicador (Gas Villa)		1	1	1	1							